

Laverie laveuses frontales
Frontale XL 600X400 Atmosphérique
adoucisseur pompe vidange doseurs
détergent & rinçage

REPÈRE # _____

MODELE # _____

NOM # _____

SIS # _____

AIA # _____



402314 (EXLIWG)

Laveuse frontale XL 600x400
double paroi atmosphérique
3N-400V, 50 Hz, adoucisseur,
pompe de vidange, doseur
de produit de rinçage,
doseur de détergent 360
plateaux /h

Caractéristiques principales

- Distributeur de liquide de rinçage et distributeur de produit de lavage avec chargement automatique initial et continu pour des résultats exceptionnels tout en minimisant les besoins d'entretien et de maintenance.
- Double parois garantissant un faible niveau sonore et une diminution de la perte de chaleur.
- Faible niveau sonore.
- Connexion électrique triphasée ou monophasée, commutable sur site.
- Système de lavage doté de bras de lavage rotatifs, d'une pompe de lavage surpuissante et d'un surchauffeur de grande capacité, adaptés au lavage professionnel.
- Les bras de lavage et de rinçage sont faciles à retirer pour le nettoyage.
- Accès pour l'entretien par l'avant.
- Surchauffeur atmosphérique associé à la pompe de rinçage surpuissante, garantissant que 100 % de l'eau est adoucie et que la température et la pression de l'eau de rinçage restent constantes, indépendamment de l'arrivée d'eau.
- Une pause de quelques secondes après le lavage et avant le rinçage permet d'assurer qu'aucune goutte d'eau sale ne retombe sur la vaisselle propre à la fin du cycle de rinçage.
- Grande chambre de lavage pouvant recevoir des paniers standard de 500x500 mm et des paniers de 600x500 mm pour laver des plateaux de 600x400 mm.
- Panneau de commande électro-mécanique avec affichage de la température pour surveiller l'état de la machine en toute simplicité.
- Laveuse équipée d'une pompe de vidange pour une installation facile et rapide sans besoin d'ouvrir la machine.
- Equipée d'un adoucisseur d'eau intégré pour une qualité de rinçage optimale.
- Équipé d'un surchauffeur atmosphérique avec air gap et pompe de rinçage qui assurent une pression constante et une température à 84°C minimum
- [NOT TRANSLATED]

Construction

- Grande cuve de lavage avec des angles arrondis et sans tuyaux apparents pour éviter l'accumulation de la saleté.
- L'appareil comporte des surfaces lisses pour faciliter le nettoyage.
- Appareil complètement fermé à l'arrière.
- L'appareil comprend des pompes de distributeur de liquide de rinçage et de produit de lavage.
- Large filtre sur toute la surface de la cuve qui permet de garder l'eau de lavage propre sur de longues périodes et d'améliorer ainsi les performances de lavage
- Panneau façade, cuve, filtres de cuve, bars de lavage et rinçage sont réalisés en acier inoxydable A304

APPROBATION: _____



TIT_Sustainability

- Porte à double paroi isolée diminue la consommation d'énergie et le bruit. Porte contrebalancée minimise l'impact de l'ouverture.

Accessoires inclus

- 1 X Support inox pour 4 plateaux 600x400 mm pour laveuse XL PNC 867073
- 1 X Casier plastique 600x500 mm pour laveuse XL Boulangerie pâtisserie PNC 867074

Accessoires en option

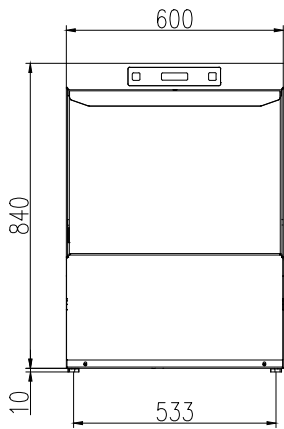
- Support inox pour 6 plateaux 600x400 mm POUR LAVEUSE XL PNC 867075
- Support INOX AISI304 pour laveuse frontale XL. Pieds réglables en hauteur PNC 867076



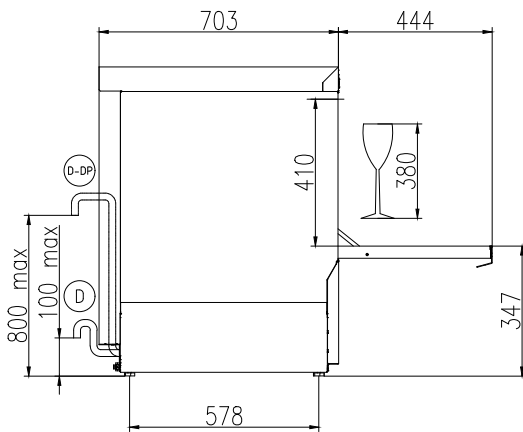
Electrolux
PROFESSIONAL

Laverie laveuses frontales
Frontale XL 600X400 Atmosphérique
adoucisseur pompe vidange doseurs détergent
& rinçage

Avant

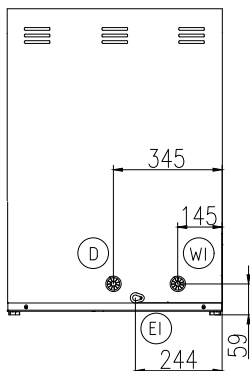


Côté



- | | |
|--------------------------------|--------------------------------------|
| CWII = Raccordement eau froide | XD = Connexion détergent |
| D = Vidange | XR = Raccordement produit de rinçage |
| EI = Connexion électrique | |
| EO = Sortie électrique | |
| HWI = Raccordement eau chaude | |
| WI = Raccordement eau | |

Arrière



Électrique

Voltage :	
402314 (EXLIWG)	380-415 V/3N ph/50 Hz
Puissance Installée par défaut*:	6.65 kW
Puissance boiler:	6 kW
Résistance de cuve :	2.4 kW
Dimensions pompe de lavage	0.68 kW

Eau

Pression, bar min/max :	1-6 bar
Besoin en température d'eau**:	10-50 °C
Dimension évacuation	29mm
Degré TH	15 - 87 psi (1 - 6 bar)
Capacité cuve de lavage (litres) :	22
Consommation eau/cycle (Litres):	/ 2.2
Capacité surchauffeur (litres)	5.5

Informations générales

Casiers/heure	30 / 0 / / /
Durée du cycle (sec) :	120/180/360/540 / / / /
Assiettes/h :	540 / 0 / / /
Température de lavage (mini) :	55-65°C
Largeur intérieure	500 mm
Profondeur intérieure	600 mm
Hauteur intérieure	410 mm
Température de rinçage (mini) :	85 °C
Largeur extérieure	600 mm
Profondeur extérieure	703 mm
Hauteur extérieure	850 mm
Colisage (LxPxH):	700x790x1000 mm

Durabilité

Niveau sonore : 61,3 dBA



Laverie laveuses frontales
Frontale XL 600X400 Atmosphérique adoucisseur pompe vidange
doseurs détergent & rinçage
La société se réserve le droit de modifier les spécifications techniques sans préavis.

2024.10.21